

# Technický list

Vlastnosti produktu



<b>Model</b>	<b>Sap kód</b>	00011340
EPM 0523 E	<b>Skupina artiklů</b>	Konvektomaty



- Typ vývinu páry: Nástřík
- Počet GN / EN zařízení: 5
- Velikost GN / EN zařízení: GN 2/3
- Hloubka GN zařízení [mm]: 65
- Typ ovládání: Mechanické
- Řízení vlhkosti: Ne
- Pokročilé nastavení vlhkosti: Ne
- Delta T tepelná úprava: Ano
- Více úroňové vaření: Ne
- Konstrukce dveří: Odvětrávané bezpečnostní dvojitě sklo, rozebíratelné pro snadné čištění

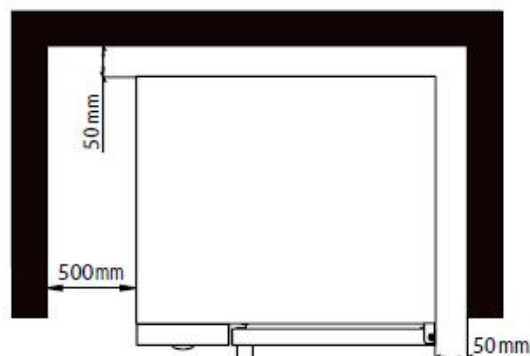
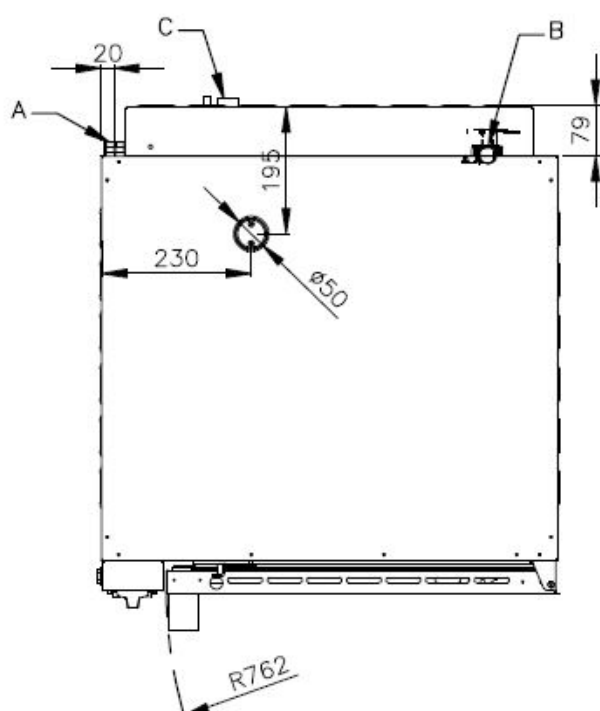
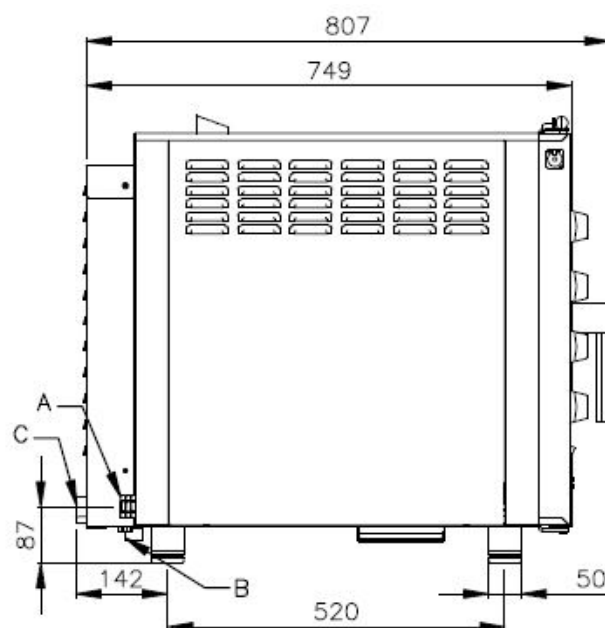
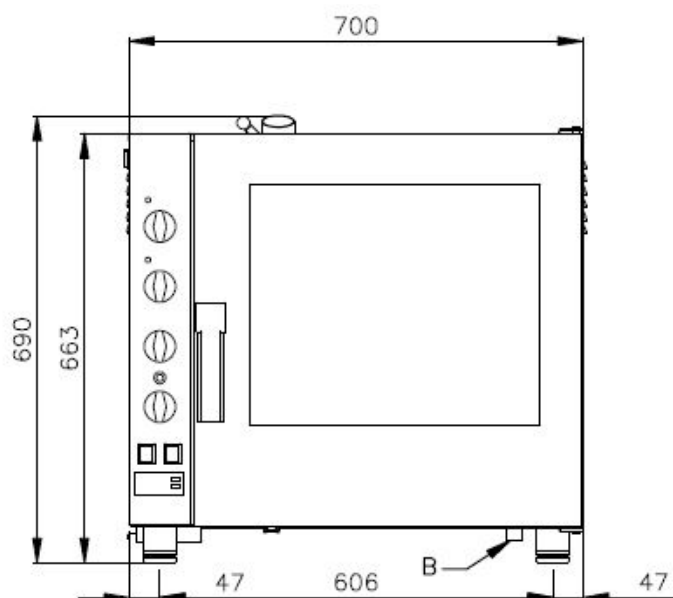
<b>Sap kód</b>	00011340	<b>Napájení</b>	230 V / 1N - 50 Hz
<b>Šířka netto [mm]</b>	600	<b>Typ vývinu páry</b>	Nástřík
<b>Hloubka netto [mm]</b>	690	<b>Počet GN / EN zařízení</b>	5
<b>Výška netto [mm]</b>	670	<b>Velikost GN / EN zařízení</b>	GN 2/3
<b>Hmotnost netto [kg]</b>	52.00	<b>Hloubka GN zařízení [mm]</b>	65
<b>Příkon elektrický [kW]</b>	3.300	<b>Typ ovládání</b>	Mechanické

# Technický list

Technický výkres



<b>Model</b>	<b>Sap kód</b>	00011340
EPM 0523 E	<b>Skupina artiklů</b>	Konvektomaty



<b>Model</b>	<b>Sap kód</b>	00011340
EPM 0523 E	<b>Skupina artiklů</b>	Konvektomaty

- 1 Přímý nástřik**

vývin páry rozstříkáváním vody na topná tělesa přímo v komoře

  - jednoduché a účinné řešení
  - Vlhká pára s kapénkami vody
- 2 Manuální ovládací prvky**

nastavení hodnot pomocí otočných knoflíků

  - vhodné na pečení
  - jednoduché ovládání i pro technicky nezdatnou obsluhu
- 3 Kit dvou strojů na sobě**

propojovací sada umožní postavit dva stroje na sobě. Propojuje připojení, přívody, odpady a odvětrání dolního konvektomatu

  - umožňuje uživateli umístit dva stroje do menších prostorů a zvýšit tím produkci. Kuchař může upravovat dva různé způsoby pokrmů současně
- 4 Teplotní rozsah 30°C - 300°C**

nahřívání komory v teplotním rozsahu 30 až 300°C

  - možnost úpravy velké škály pokrmů, od nízkoteplotního pečení až po grilování, gratinování a podobně.
- 5 Nerezová konstrukce**

konstrukční materiál je z vysoce kvalitní nerezavějící oceli. Zajištění dlouhé životnosti Vysoký hygienický standard

  - bezpečná příprava pokrmů
  - Dlouhá životnost
  - Snadné čištění

# Technický list

Technické parametry



<b>Model</b>	<b>Sap kód</b>	00011340
EPM 0523 E	<b>Skupina artiklů</b>	Konvektomaty

**1. Sap kód:**

00011340

**2. Typ výrobku:**

RF-Konvektomaty

**3. Šířka netto [mm]:**

600

**4. Hloubka netto [mm]:**

690

**5. Výška netto [mm]:**

670

**6. Hmotnost netto [kg]:**

52.00

**7. Šířka brutto [mm]:**

810

**8. Hloubka brutto [mm]:**

700

**9. Výška brutto [mm]:**

780

**10. Hmotnost brutto [kg]:**

60.00

**11. Typ spotřebiče:**

Elektrické zařízení

**12. Příkon elektrický [kW]:**

3.300

**13. Napájení:**

230 V / 1N - 50 Hz

**14. Materiál:**

AISI 304

**15. Barva zařízení:**

Nerezové

**16. Nastavitelné nožičky:**

Ano

**17. Řízení vlhkosti:**

Ne

**18. Stohovatelnost:**

Ano

**19. Typ ovládání:**

Mechanické

**20. Doplnující informace:**

možnost reverzního otevírání dveří – klika na pravé straně (nutné specifikovat při objednávce)

**21. Typ vývinu páry:**

Nástřík

**22. Zesílená verze:**

Ne

**23. Komínek pro odtah vlhkosti:**

Ano

**24. Delta T tepelná úprava:**

Ano

**25. Funkce studeného uzení:**

Ne

**26. Sjednocené dokončení pokrmů EasyService:**

Ne

**27. Vaření přes noc:**

Ne

**28. Více úrovněové vaření:**

Ne

**29. Pokročilé nastavení vlhkosti:**

Ne

**30. Nízkoteplotní tepelná úprava:**

Ne

<b>Model</b>	<b>Sap kód</b>	00011340
EPM 0523 E	<b>Skupina artiklů</b>	Konvektomaty

**31. Zastavení ventilátoru:**

Přerušení chodu při otevření dveří, nebržděný

**32. Typ osvětlení:**

LED osvětlení ve dveřích, na jedné straně

**33. Materiál a tvar komory:**

AISI 304, se zaoblenými rohy pro snadné čištění

**34. Reverzibilní ventilátor:**

Ano

**35. Funkce udržovací skříň:**

Ano

**36. Materiál tělesa:**

Incoloy

**37. Sonda:**

Ne

**38. Rozteč mezi zásuvy [mm]:**

74

**39. Funkce uzení:**

Ne

**40. Vnitřní osvětlení:**

Ano

**41. Nízkoteplotní tepelná úprava:**

Ne

**42. Počet ventilátorů:**

1

**43. Počet rychlostí ventilátoru:**

2

**44. USB port:**

Ne

**45. Konstrukce dveří:**

Odvětrávané bezpečnostní dvojité sklo, rozebiratelné pro snadné čištění

**46. Minimální teplota zařízení [°C]:**

50

**47. Maximální teplota zařízení [°C]:**

280

**48. Typ ohřevu zařízení:**

Kombinace páry a horkého vzduchu

**49. HACCP:**

Ano

**50. Počet GN / EN zařízení:**

5

**51. Velikost GN / EN zařízení:**

GN 2/3

**52. Hloubka GN zařízení [mm]:**

65

**53. Funkce regenerace pokrmů:**

Ano