

Technický list

Vlastnosti produktu



Model	Sap kód	00011861
MSDBD 1011 E	Skupina artiklů	Konvektomaty



- Typ vývinu páry: Nástřik
- Počet GN / EN zařízení: 10
- Velikost GN / EN zařízení: GN 1/1
- Hloubka GN zařízení [mm]: 40
- Typ ovládání: Dotykové + knoflík
- Velikost displeje: 5"
- Řízení vlhkosti: MeteoSystem - regulace na základě přímého měření vlhkosti v komoře (patentováno)
- Pokročilé nastavení vlhkosti: Ne
- Delta T tepelná úprava: Ano
- Automatický předeřev: Ano
- Více úroňové vaření: Program zásuvů - řízení tepelné úpravy pro každý pokrm zvlášť
- Konstrukce dveří: Odvětrávané bezpečnostní dvojitě sklo, rozebíratelné pro snadné čištění

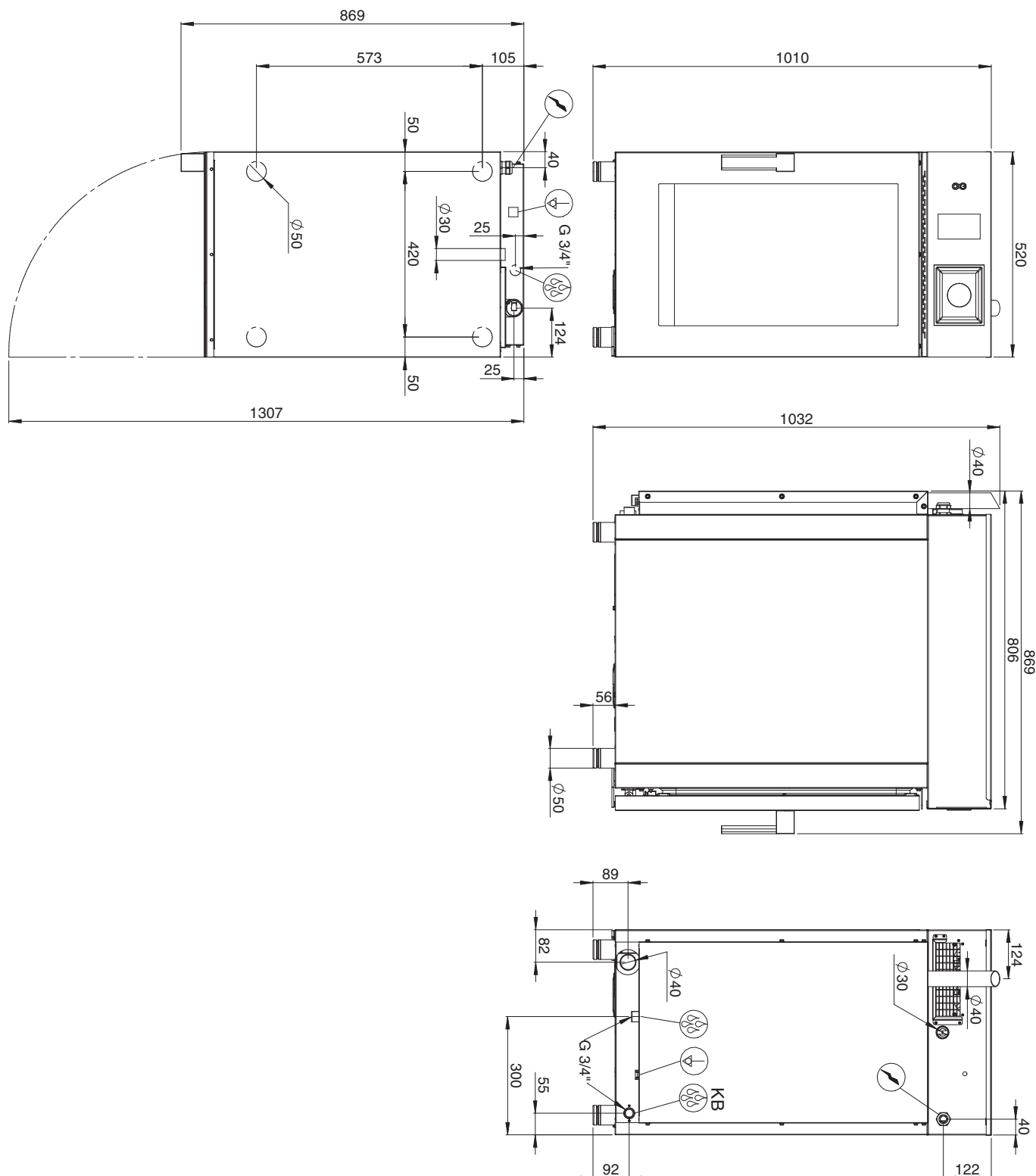
Sap kód	00011861	Typ vývinu páry	Nástřik
Šířka netto [mm]	519	Počet GN / EN zařízení	10
Hloubka netto [mm]	808	Velikost GN / EN zařízení	GN 1/1
Výška netto [mm]	770	Hloubka GN zařízení [mm]	40
Hmotnost netto [kg]	96.00	Typ ovládání	Dotykové + knoflík
Příkon elektrický [kW]	13.800	Velikost displeje	5"
Napájení	400 V / 3N - 50 Hz		

Technický list

Technický výkres



Model	Sap kód	00011861
MSDBD 1011 E	Skupina artiklů	Konvektomaty



Model	Sap kód	00011861
MSDBD 1011 E	Skupina artiklů	Konvektomaty

- 1 Dvojitý zavážecí vsun, podélný**

vsuny tvarované s tuhého nerezového drátu umožňující vkládání GN, ob zásun, a možnost zasunování dělených GN

 - možnost vkládání většího počtu GN v případě plyných GN a možnost přípravy většího množství pokrmů, popřípadě více druhů pokrmů.
- 2 Úzké tělo**

úsporná konstrukce s panelem umístěným nahořeplohodnotné vsuny GN 1/1

 - plnohodnotný konvektomat do malých prostorPenzionyLodě
- 3 Symbiotický systém vývinu páry**

současné využití „přímého nástřiku“ a boileru, udržení 100% vlhkosti, popřípadě její regulaceJediný konvektomat typu „Slim“ na trhu s boilerem

 - příprava různých pokrmů a stylů vaření v prostředí přesně nastavevém pro danou potravinu či pokrm.
- 4 Touch screen display.**

jednoduché intuitivní ovládání s jedinečnými piktogramy, Vše v češtině Možnost využití přednastavených programů či manuálního ovládání

 - pomoc s vařením i méně zdatným kuchařům, Možnost bezpečného vaření i v nepřítomnosti obsluhy, vytváření vlastních receptur.
- 5 Meteo systém**

patentované zařízení na měření sytosti páry v reálném čase a v parním režimu jedině na trhu.

 - systém automaticky udržuje optimální vlhlost k komoře a tím nedochází k znehodnocení pokrmu
- 6 Steam tuner**

ovladací prvek umožňující nastavení přesné nasycenosti páry ve vurné komoře při vurném procesu.

 - možnost vaření různých typů pokrmů kuchyní, od velmi vlhké páry pro přípravu typických českých pokrmů, až po málo nasycenou páru pro nap. Francouskou kuchyni.
- 7 Kit dvou strojů na sobě**

propojovací sada umožňující postavit dva stroje na sobe propojuje připojení, přívody, odpady a odvětrání dolního konvektomatu

 - umožňuje uživateli umístit dva stroje do menších prostorů a zvýšit tím produkci kuchař může upravovat dva různé způsoby pokrmů současně
- 8 Automatické mytí**

integrováný systém mytí komory možnost použít tekutých i tabletových detergentů možnost použít octa jako oplachovacího prostředku systém zároveň odvápnuje mikro- boiler

 - komora konvektomatu se umyje bez přítomnosti obsluhy například přes noc. systém odvápní mikro -boiler bez nutnosti servisního zásahu komora je udržována ve stále 100% hygienické kvalitě.
- 9 Ventilátor _šestirychlostní, reverzibilní s automatickým výpočtem změny směru**

zabezpečuje ve spolupráci se symbiotickým systémem perfektní distribuci páry bez ztráty její sytosti jeho chod je ovládan programem nebo manuálně

 - umožňuje přípravu různých pokrmů od těch nejkřehčích až po pečení při vysokých teplotách při nejvyšších otáčkách
- 10 Teplotní sonda externí**

teplotní sonda umístěna mimo vurný prostor možnost z výběru jedno nebo vícebodové sondy či vakuové sondy

 - umístění mimo vurnou komoru prodlužuje její životnost (pouze 30% receptur ji využívá) možnost výběru ze tří typů sond podle typu a náročnosti přípravy pokrmů zajištění neprosté hygienické bezpečnosti pokrmů záznam hccp řízení tepelné úpravy v nepřítomnosti kuchaře
- 11 Podélné zásuny na GN**

zásuny umístěny na „hloubku“ stroje možnost výměny za vsuny na plechy 600x400

 - možnost vkládat větší škálu GN, ne jen rozměr 1/1 možnost použít pekařské plechy 600x400

Technický list

Technické parametry



Model	Sap kód	00011861
MSDBD 1011 E	Skupina artiklů	Konvektomaty

1. Sap kód:

00011861

2. Typ výrobku:

RF-Konvektomaty

3. Šířka netto [mm]:

519

4. Hloubka netto [mm]:

808

5. Výška netto [mm]:

770

6. Hmotnost netto [kg]:

96.00

7. Šířka brutto [mm]:

580

8. Hloubka brutto [mm]:

920

9. Výška brutto [mm]:

980

10. Hmotnost brutto [kg]:

106.00

11. Typ spotřebiče:

Elektrické zařízení

12. Příkon elektrický [kW]:

13.800

13. Napájení:

400 V / 3N - 50 Hz

14. Materiál:

AISI 304

15. Barva zařízení:

Nerezové

16. Nastavitelné nožičky:

Ano

17. Řízení vlhkosti:

MeteoSystem - regulace na základě přímého měření vlhkosti v komoře (patentováno)

18. Stohovatelnost:

Ano

19. Typ ovládání:

Dotykové + knoflík

20. Doplňující informace:

možnost reverzního otevírání dveří – klika na pravé straně (nutné specifikovat při objednávce)

21. Typ vývinu páry:

Nástřík

22. Zesílená verze:

Ne

23. Komínek pro odtah vlhkosti:

Ano

24. Funkce odloženého startu:

Ne

25. Velikost displeje:

5"

26. Delta T tepelná úprava:

Ano

27. Automatický předehřev:

Ano

28. Automatické zchlazení:

Ano

29. Sjednocené dokončení pokrmů EasyService:

Ano

30. Vaření přes noc:

Ano

Model	Sap kód	00011861
MSDBD 1011 E	Skupina artiklů	Konvektomaty

31. Mycí systém:

otevřený

32. Typ mycího prostředku:

Tekutý mycí detergent + oplach vodou

33. Více úroňové vaření:

Program zásuvů - řízení tepelné úpravy pro každý pokrm zvlášť

34. Pokročilé nastavení vlhkosti:

Ne

35. Nízkoteplotní tepelná úprava:

od 50 °C

36. Zastavení ventilátoru:

Přerušení chodu při otevření dveří, nebržděný

37. Typ osvětlení:

LED osvětlení ve dveřích, na jedné straně

38. Materiál a tvar komory:

AISI 304, se zaoblenými rohy pro snadné čištění

39. Reverzibilní ventilátor:

Ano

40. Funkce udržovací skříňe:

Ano

41. Materiál tělesa:

Incoloy

42. Sonda:

volitelná

43. Vzdálené ovládání:

Ne

44. Sprcha:

Ruční (volitelná)

45. Rozteč mezi zásuvy [mm]:

30

46. Funkce uzení:

Ano

47. Vnitřní osvětlení:

Ano

48. Nízkoteplotní tepelná úprava:

Ano

49. Počet ventilátorů:

2

50. Počet rychlostí ventilátoru:

3

51. Počet programů:

1000

52. USB port:

Ano, pro nahrání receptů a aktualizaci firmware

53. Konstrukce dveří:

Odvětrávané bezpečnostní dvojitě sklo, rozebiratelné pro snadné čištění

54. Počet přednastavených programů:

100

55. Počet kroků receptu:

9

56. Minimální teplota zařízení [°C]:

50

57. Maximální teplota zařízení [°C]:

300

58. Typ ohřevu zařízení:

Kombinace páry a horkého vzduchu

59. HACCP:

Ano

60. Počet GN / EN zařízení:

10

Technický list

Technické parametry



Model	Sap kód	00011861
MSDBD 1011 E	Skupina artiklů	Konvektomaty

61. Velikost GN / EN zařízení:

GN 1/1

63. Funkce regenerace pokrmů:

Ano

62. Hloubka GN zařízení [mm]:

40