

KF 870 E

Brugermanual
User manual
Bedienungsanleitung

SCANDOCOL

Læs denne brugsanvisning omhyggeligt!

Kære kunde!

- Læs denne brugsanvisning før du tager produktet i brug første gang. Det vil hjælpe dig med at bruge og vedligeholde det korrekt samt forlænge levetiden.
- Gem brugsanvisningen til senere brug, hvis dette skulle blive nødvendigt og sørg for, at vejledningen følger, hvis produktet skifter ejermand.

Denne brugsanvisning indeholder sikkerhedsinstruktioner, betjeningsvejledninger, installationsinstruktioner og tips til problemløsning mm.

Før du ringer efter service:

- Gennemgå afsnittet om tips til problemløsning. Dette vil hjælpe dig med selv at løse nogle de mest almindelige problemer.
- Hvis du ikke selv kan løse problemerne, ring da efter hjælp fra professionelle teknikere.

Når De ringer op:

- Skal De angive apparatets fulde reference (model, type, serienummer). Disse oplysninger står på typeskiltet, der sidder på apparatet.
- Skal De opgive, hvor og hvilken forhandler produktet er købt hos, samt oplyse købsdatoen.

Uberettiget tilkaldelse af teknisk service:

Inden service tilkaldes, kontrolleres de fejlmuligheder, det er muligt selv at udbedre. Såfremt kravet om udbedring er uberettiget, påhviler det kunden selv at betale de omkostninger, der er forbundet med at have tilkaldt service.

Reklamationsfrist:

Reklamationsfrist omfatter udelukkende fabriksnye produkter indkøbt i Danmark. Reklamationsfristen er gyldig 24 mdr. fra købsdato, når der forevises kvittering, regning eller tilsvarende, hvoraf købsdatoen fremgår. Funktionsvigt på produkterne, der skyldes installationsmæssige forhold, dækkes ikke af reklamationsfristen. Reklamationsfristen indskrænker ikke købers retigheder iflg. lovgivningen.

Reklamationsfristen omfatter ikke:

- Fejl eller skader opstået direkte eller indirekte som følge af overlast, fejlbetjening, misbrug, skødeløs behandling, mangelfuld vedligeholdelse, fejlagtig indbygning, opstilling og tilslutning, spændingsvariationer eller elektriske forstyrrelser eller ved reparation udført af andre end Scandomestic A/S autoriserede teknikere.
- Fejl eller skader opstået som følge af erhvervmæssig eller anden brug af produkter, der er beregnet til private husholdninger.
- Erstatning for eventuelle følgeskader, herunder skader på andre genstande, drifttab etc., medmindre andet er lovmæssigt fastlagt

Transportskader:

En transportskade, der konstateres ved forhandlerens levering hos kunden, er primært en sag mellem kunden og forhandleren. I tilfælde, hvor kunden selv har stået for transporten af produktet, påtager leverandøren sig ingen forpligtelser i forbindelse

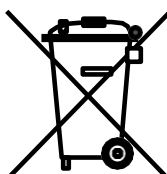
med evt. transportskade. Evt. transportskader skal anmeldes omgående og senest 24 efter, at varen er leveret. I modsat fald vil kundens krav kunne afvises.

Erhvervskøb:

Erhvervskøb er ethvert køb af produkter, der ikke skal bruges i en privat husholdning, men anvendes til erhverv eller erhvervs-ligende formål (restaurant, café, kantine etc.) eller bruges til udlejning eller anden anvendelse, der omfatter flere brugere. I forbindelse med erhvervskøb ydes ingen garanti, da dette produkt udelukkende er beregnet til almindelig husholdning.

Vigtigt!

Vær opmærksom på, at producenten, som følger af konstant udvikling og ajourføring af produktet, kan foretage ændringer uden forudgående varsel.



Bortskaffelse

Bortskaf produktets emballage korrekt .

I henhold til WEEE's direktiver må dette produkt ikke smides i skraldespanden. Det skal afleveres på en genbrugsstation. På den måde hjælper du med at beskytte miljøet.

ADVARSEL!

Emballagen kan være farlig for børn!

Plastdele er mærket med de internationale standardforkortelser:

PE - polyethylen, f.eks. indpakningsfolien

PS - polystyren, f.eks. polstringsmaterialet

POM - polyoxymethylen, f.eks. plastclips

PP - polypropylen, f.eks. salttragten

AB S - acrylonitril-butadien-styren, f.eks. kontrolpanelet.

Elektrisk og elektronisk udstyr (EEE) indeholder materialer, komponenter og stoffer, der kan være farlige og skadelige for menneskers sundhed og for miljøet, når affaldet af elektrisk og elektronisk udstyr (WEEE) ikke bortskaffes korrekt.

Produkter, der er mærket med nedenstående "overkrydsede skraldespand", er elektrisk og elektronisk udstyr. Den krydsede skraldespand symboliserer, at affald af elektrisk og elektronisk udstyr ikke må bortskaffes sammen med usorteret husholdningssaffald, men skal indsamles særskilt.

Til dette formål har alle kommuner etableret indsamlingsordninger, hvor affald af elektrisk og elektronisk udstyr gratis kan afleveres af borgerne på genbrugsstationer eller andre indsamlingssteder eller hentes direkte fra husholdningerne. Nærmere information skal indhentes hos kommunens tekniske forvaltning.

DANSK

Børn i alderen fra 3 til 8 år må fylde og tømme køleapparater.

Dette apparat kan bruges af børn i alderen fra 8 år og derover og af personer med nedsatt fysisk, sensorisk eller mental evne. Apparatet kan også bruges af personer med manglende erfaring og viden, hvis de har fået vejledning eller instruktion om brug af apparatet på en sikker måde og forstår farerne der er involveret.

Børn må ikke lege med apparatet.

Rengøring og vedligeholdelse af apparatet må ikke foretages af børn uden tilsyn.

For at undgå fordævelse af fødevarer skal du respektere følgende instruktioner:

- Åbning af døren i lange perioder kan medføre en betydelig stigning i temperaturen i apparatet.
- Rengør regelmæssigt overflader, der kan komme i kontakt med madvarer og som er tilgængelige for dræningssystemer.
- Rengør vandtanke, hvis de ikke er blevet brugt i 48 timer eller mere. Skyl vandsystemet til en vandforsyning, hvis der ikke er trukket vand i 5 dage eller mere.
- Opbevar rått kød og fisk i egnede beholdere i køleskabet, så det ikke er i kontakt med, eller drypper på andre madvarer.
- To-stjernede fryserum er velegnede til opbevaring af frosne fødevarer, opbevaring eller fremstilling af isfløde og til at lave isterninger.
- En-, to- og tre-stjernet fryserum er ikke egnet til frysning af frisk mad.
- Hvis køleapparatet er tomt i lange perioder, skal det slukkes, afrimmes, renses, tørrer og døren skal stå åben for at undgå skimmel udvikling i apparatet.
- Dette køleapparat er ikke beregnet til at blive brugt som et indbygget apparat.
- Bemærk: Ved drift i et andet miljø end den specificerede klimatype (dvs. uden for det nominelle omgivende temperaturområde), er apparatet muligvis ikke i stand til at opretholde de ønskede temperaturer i rummet.
- Sådanne isterningebokser: Placer isterningeboksen i den øverste position i fryseren, så den fryser hurtigst muligt.

SVENSKA

Barn i åldrarna 3 till 8 år får fylla och tömma kylskåp.

Denna apparat kan användas av barn i åldrarna 8 år och äldre personer med nedsatt fysisk, sensorisk eller mental förmåga eller brist på erfarenhet och kunskap om de har fått instruktioner angående användningen av apparaten på ett säkert sätt och förstå farorna med skåpet.

Barn ska inte leka med apparaten.

Rengöring och underhåll av användaren ska göras av barn utan tillsyn.

För att undvika förorening av mat, följ följande instruktioner:

- Öppning av dörren under långa perioder kan orsaka en signifikant ökning av temperaturen i delar av kylskåpet.
- Rengör regelbundet ytor som kan komma i kontakt med mat och tillgängliga avloppssystem.
- Rengör vattentankar om de inte har använts på 48 timmar; Spolavattensystemets utslut till vattenförsörjning om vatten inte har spolats på 5 dagar.
- Förvarar rått kött och fisk i lämpliga behållare i kylskåp, så att det inte kommer i kontakt med annan mat.
- Tvåstjärnig matfack är lämpligt för förvaring av färs mat såsom grädd och gärisbitar.
- En-, två- och tre-stjärniga fack är inte lämpliga för frysning av färsk mat.
- Om kylaggregatet lämnas tomt under långa perioder, stäng av, tina, rengör, torka och låt det vara öppet för att undvika mögelutveckling i apparaten.
- Denna kylapparat är inte avsedd att användas som en inbyggd apparat.
- Anmärkning: När du arbetar i en annan miljö än den angivna klimattypen (dvs. utanför det nominella omgivningstemperaturområdet) kanske apparaten inte kan upprätthålla de önskade temperaturerna i facket.
- Hur man använder istillverkningslådan: Placera istillverkningslådan i frysfacketets övre läge så att den isar upp så snart som möjligt.

DEUTSCHE

Kinder im Alter von 3 bis 8 Jahren dürfen laden und entladen Kühlgeräte. Dieses Gerät kann von Kindern ab 8 Jahren verwendet werden über und von Personen mit eingeschränkter körperlicher, sensorischer oder geistiger Verfassung Fähigkeiten oder Mangel an Erfahrung und Wissen, wenn sie haben wurde beaufsichtigt oder unterwiesen in Bezug auf die Verwendung des Geräts auf sichere Weise und verstehen die damit verbundenen Gefahren.

Kinder dürfen nicht mit dem Gerät spielen.

Reinigung und Wartung durch den Benutzer dürfen nicht von Kindern durchgeführt werden ohne Aufsicht.

Um eine Kontamination und Verderbtheit von Lebensmitteln zu vermeiden, beachten Sie bitte die folgende Anweisungen:

- Das Öffnen der Tür über einen längeren Zeitraum kann zu einer erheblichen Erhöhung der Temperatur im Gerät.
- Reinigen Sie regelmäßig Oberflächen, mit denen Sie in Kontakt kommen können Lebensmittel und ist für Entwässerungssysteme zugänglich.
- Reinigen Sie die Wassertanks, wenn Sie sie 48 Stunden lang nicht benutzt haben. Oder mehr; Spülen Sie das an eine Wasserversorgung angeschlossene Wassersystem, wenn Wasser wurde 5 Tage oder länger nicht entnommen.
- Lagern Sie rohes Fleisch und Fisch in geeigneten Behältern im Kühlschrank. Es ist also nicht in Kontakt mit anderen Lebensmitteln oder kann auf diese tropfen.
- Zwei-Sterne-Tiefkühlfächer eignen sich zur Aufbewahrung vorgefrorenes Essen, Lagerung oder Herstellung von Eis und Herstellung von Eis Würfeln.
- Ein-, Zwei- und Drei-Sterne-Fächer sind nicht geeignet für das Einfrieren von frischen Lebensmitteln.
- Wenn das Kühlgerät längere Zeit leer bleibt, ausschalten, auftauen, reinigen, trocknen und die Tür offen lassen für verhindern, dass sich innerhalb des Geräts Schimmel bildet.
- Dieses Kühlgerät ist nicht als Einbaugerät vorgesehen.
- Hinweis: Wenn das Gerät in einer anderen Umgebung als dem angegebenen Klimatyp (d. H. Außerhalb des Nennumwelttemperaturbereichs) betrieben wird, kann es möglicherweise nicht in der Lage sein, die gewünschten Abteileremperaturen aufrechtzuerhalten.
- Verwendung der Eisbox: Stellen Sie die Eisbox in die obere Position des Gefrierfachs, damit sie so schnell wie möglich vereist.

ENGLISH

Children aged from 3 to 8 years are allowed to load and unload refrigerating appliances.

This appliance can be used by children aged from 8 years and above and by persons with reduced physical, sensory or mental capabilities or lack of experience and knowledge if they have been given supervision or instruction concerning use of the appliance in a safe way and understand the hazards involved.

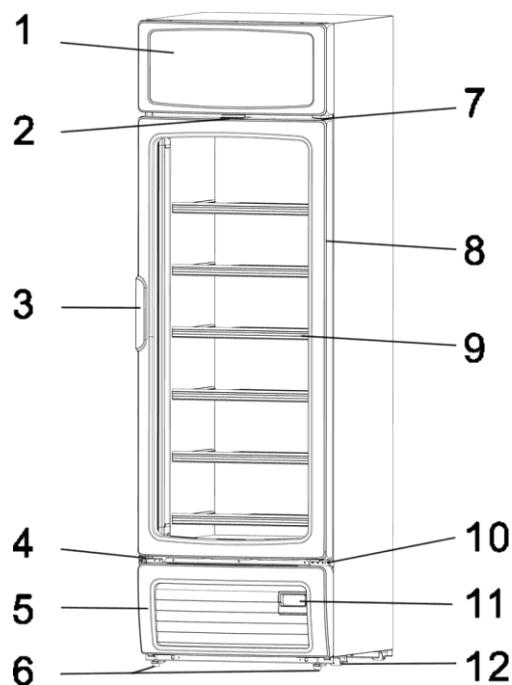
Children shall not play with the appliance.

Cleaning and user maintenance shall not be made by children without supervision.

To avoid contamination and depravity of food, please respect the following instructions:

- Opening the door for long periods can cause a significant increase of the temperature in the of the appliance.
- Cleaning regularly surfaces that can come in contact with food and is accessible for drainage systems.
- Clean water tanks if they have not been used for 48 h. or more; Flush the water system connected to a water supply if water has not been drawn for 5 days or more.
- Store raw meat and fish in suitable containers in the refrigerator, so it is not in contact with, or can drip onto other food.
- Two-star frozen-food compartments are suitable for storing pre-frozen food, storing or making ice-cream and making ice cubes.
- One-, two- and three-star compartments are not suitable for the freezing of fresh food.
- If the refrigerating appliance is left empty for long periods, switch off, defrost, clean, dry, and leave the door open to prevent mould developing within the appliance.
- This refrigerating appliance is not intended to be used as a built-in appliance.
- Note: When operating in an environment other than the specified climate type (i.e., beyond the rated ambient temperature range), the appliance may not be able to maintain the desirable compartment temperatures.
- How to use the ice-making box. Place the ice-making box in the upper position of the freezer compartment, so that it ices up as soon as possible.

Læs venligst denne bruger manual før brugtagning.



- 1 lysskilt
- 2 kontakt til blæsemotor
- 3 håndtag
- 4 lås
- 5 kompressordække
- 6 bundskruer
- 7 øverste hængsel
- 8 glasdør
- 9 hylde
- 10 nederste hængsel
- 11 digitalt termometer
- 12 styrehjul

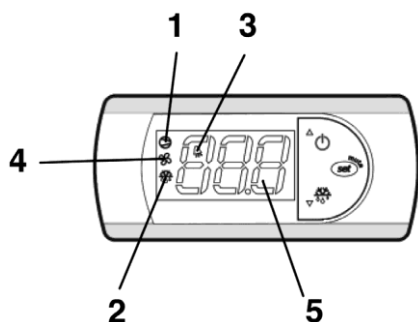
Sikkerhedsanvisning

1. Fjern alle pakker før brug, især ved den letantændelige bakke.
2. Det lille styrehjul i bunden kan kun anvendes til flytning over kortere afstande, ingen flytning over længere afstande eller på ujævnt underlag.
3. Tjek venligst elledningen omhyggeligt før brug. Den må ikke klemmes, ændres, strækkes, forvrides eller presses sammen, da der kan gå ild i den.
4. Hvis elledningen er knækket, er der brug for en faglært vedligeholdelsesmedarbejder.
5. Elledningen bruger det dertil indrettede stik. Hvis flytbart stik bruges, skal ledningens tværsnit være over 1,0 mm².
6. Før rengøring eller vedligeholdelse eller ved problemer, eller når der ingen strøm er, så fjern venligst stikket i tide.
7. Hold produktet borte fra varme steder eller fra direkte sollys og lad den omgivende temperatur være under 32 °C for at garantere, at produktet arbejder normalt.
8. Luftudgangene kan ikke beskyttes, når folk lægger noget ind i skabet. Folks kroppe eller madvarer skal holdes væk fra ventilatorvingerne. Indsættelse af ting er ikke tilladt.
9. Brug ikke let antændelige sprayer nær produktet.
10. Sprøjt ikke vand på inder- eller ydersiden af kabinettet, så elektricitetslækage eller stop undgås.
11. Hold nogen afstand mellem madvarerne og indervæggen. Rør ikke indervæggen med våde hænder, så forfrysninger undgås.
12. Det er strengt forbudt at bruge nogle former for letantændelige, eksplosive eller volatile produkter inde i kabinettet. Ingen elektriske apparater må bruges derinde.
13. Produktet kan ikke bruges til at opbevare medikamenter, medicinske prøver, vacciner eller objekter med levende aktiviteter.
14. Dette produkt er en kommerciel frysemontre til udstillingsbrug, som kun egner sig til opbevaring af frosne fødevarer så som is, lynfrosne melboller, risboller, frosne fisk, rejer og kød etc. Læg ikke omgivende madvarer, frugt eller grønsager ind. Læg ikke i glasbeholdere med væske, så frysning eller forfrysninger undgås.
15. Lad ikke børn stå i døren eller lege indenfor i tilfælde af fare. Træk eller riv ikke i glasdøren.
16. Fjern venligst glasdøren før kassationsproces i tilfælde af fare.
17. Når den omgivende luftfugtighed er for høj, eller når glasdøren åbnes for ofte, vil der ligge rim eller endog is på prismærke, hylde eller kontrolpanel. Dette bør anses som normalt.
18. Når den omgivende luftfugtighed er for høj, eller den indvendige temperatur i kabinettet er for lav, vil der være nogen tåge eller rim på glasdørens inderside. Luk da glasdøren, og tågen eller rimen vil forsvinde efter nogen tid.

Ibrugtagning

1. Anbring kabinettet på et passende sted.
2. Lad kabinettet stå i 30 minutter, før det tages i brug.
3. Sæt stikket i den dertil beregnede stikdåse og lad kompressoren arbejde i 2-3 timer. Læg madvarer i kabinettet, når den indvendige temperatur er tilstrækkelig kold.
4. Vægten af de madvarer, der lægges i kabinettet på en gang, bør være mindre end den effektive volumen/20.

Elektronisk termostat funktion



1. Tændt lampe indikerer, at kompressoren kører. Slukket lampe indikerer, at kompressoren er stoppet. Blink indikerer, at start af kompressoren er forsinket.
2. Tændt lampe indikerer, at varmelegemet til afrimning arbejder; slukket lampe indikerer, at varmelegemet til afrimning er stoppet.
3. Tændt lampe indikerer, at ventilatorens motor kører; slukket lampe indikerer, at ventilatorens motor er stoppet. Blink indikerer, at ventilatorens motor er ved at starte.
4. Tændt lampe viser alarm. Slukket lys betyder, at alt kører normalt.
5. Området med tal viser indvendig temperatur.

Indstilling af temperatur

Temperaturindstilling bør justeres af en faglært medarbejder. For at undgå, at der begås fejl, er termostaten låst fra fabrikken, før den forlader den. Hvis den indvendige temperatur er under -18 °C, kan termostaten arbejde normalt. Hvis den skal justeres, kontakt venligst vores eftersalgs-servicemedarbejder.

NOTE

1. Den digitale termostat bør holdes borte fra ild, og vanddråber på den er ikke tilladt.
2. Hvis der opstår problemer med det digitale termometer, bør det erstattes af en faglært medarbejder.
3. Hvis sensoren kortsluttes eller går i hvilestrøm, viser den "E0", og alarmer ringer. Indtil problemet er løst, går produktet i periodisk drift – 60 min. tændt, 15 min. slukket. Hvis afrimningssensoren kortsluttes eller går i hvilestrøm, viser den "E1". Indtil problemet er løst, vil produktet afrime efter timertilstand

4. Hvis den indvendige temperatur er over den indstillede temperatur, og det vedvarer i 2 timer, viser skærmen skiftevis "HI" eller aktuel temperatur, og alarmer begynder at ringe. Alarmer vil ikke ringe, før den indvendige temperatur vender tilbage til normalområdet.
5. Hvis den indvendige temperatur er under den indstillede temperatur, og det vedvarer i 2 timer, viser skærmen skiftevis "LO" eller aktuel temperatur, og alarmer begynder at ringe. Vær på det tidspunkt venlig at kontakte vores eftersalgs-servicemedarbejder.

Opbevaring af fødevarer

- Apparatet er kun velegnet til frossen mad, såsom is, brød, frossen fisk, rejer, kød osv.
- Placer IKKE fødevarer i glas beholdere, der indeholder væske eller grøntsager og lign. for at forhindre frost bid.
- Anbring IKKE mad i stuetemperatur, dvs. mineralvand, drikkevarer og fersk kød osv.
- Mad skal placeres i fryseren når det er godt pakket ind i opbevaringspose til mad.
- Der skal være et vist jul mellem mad eller beholdere for at forhindre dem i at påvirke køleluftcirkulationen.
- Der skal være en hvis afstand mellem lagrede fødevarer og indre væg.
- Bloker IKKE luftudløbet eller indløbet når varer placeres. Opbevar dine fødevarer væk fra ventilatorbladet og put dem ikke ind i ventilatoren.
- Bloker IKKE luftudløbet eller indløbet når varer placeres. Stabilede godshøjder må ikke overstige lastelinjen.

Afrimning

1. Dette produkt kan foretage automatisk afrimning.
2. Brug ikke elektriske apparater, mekaniske anordninger eller andre metoder for at fremskynde afrimningen.

Når apparatet ikke er i brug

Strømafbrydelse

I tilfælde af temperaturstigning i fryseren på grund af strømafbrydelse eller anden fejl, vil det forkortede madens opbevaringstid og sænke smagskvaliteten.

Håndtering

1. Tag stikket ud og afbryd strømforsyningen.
2. Tag alle fødevarer ud i fryseren.
3. Juster fodboltene (hvis udstyret), og sørg for at de er væk fra jordoverfladen inden håndtering.
4. Under håndtering må den maksimale fordybning ikke overstige 45° (vinkel til den vinkelrette retning) for at undgå systemfejl og indflydelse på dets normale brug.
5. Nederste hjul (hvis monteret) kan kun bruges til kort bevægelse og justering af fryserens placering. Træk IKKE i fryseren over lange afstande eller på ujævn grund.

Afbrydelse i længere periode

Hvis fryseren stoppes i lang tid, skal du tage

Stikket ud, afbryde strømforsyningen og rengøre fryseren indeni (Se 'Rengøring' for yderligere informationer).

Advarsel:

- Efter rengøringen skal du åbne døren for at realisere lufttørring indeni. Hvis det ikke er fuldstændigt tørt kan kølemiddel (gas) muligvis lækkes på grund af korrosion af kølemedierør og dermed give anledning til eksplosion eller brand.
- Hvis fryseren ikke skal bruges i lang tid, skal du afmontere dørpakningen for at forhindre alvorlig sikkerhedsulykke som følge af det forhold, at et barn, hvis det kommer ind i fryseren for at lege, ikke kan åbne døren på grund af trykforskel.
- Stop IKKE fryseren under normale omstændigheder for at undgå indflydelse på dets levetid. Efter at have taget stikket ud, skal du tænde for strømforsyningen efter minimum 5 minutter.

Rengøring

- Før rengøring skal stikket tages ud.
- Rengør fryseren med en blød klud eller svamp med rent vand eller flydende sæbe (alle ikke-ætsende neutrale rengøringsmidler).
- Rengør det IKKE med skrubb eller stålbørste. Brug IKKE organisk opløsningsmiddel, alkalisk rengøringsmiddel, kogende vand, vaskemiddel eller syre osv. til at rengøre fryseren.
- Fjern støv på kompressorkammeret såvel som kabinettet, der omgiver det, og hold god ventilation for at forbedre ydelsen af varmeafledning.
- Dørpakning er let til at blive snavset. Hold det rent.
- Kondensatoren leveres med en rengøringsventilator, der rengøres manuelt en gang om året.

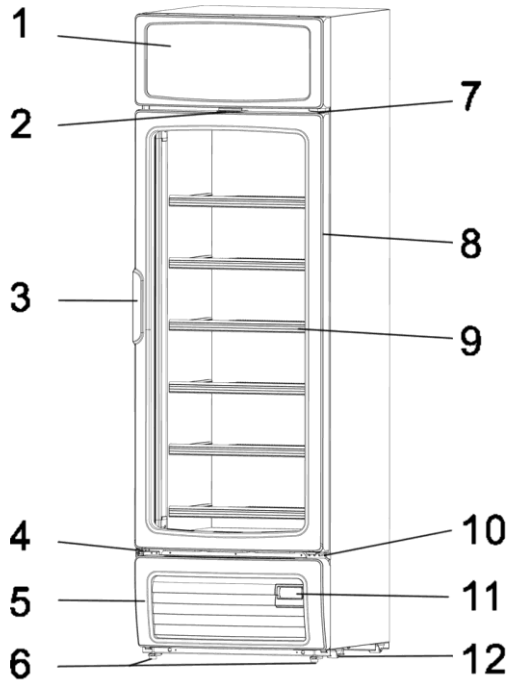
Udskiftning af belysning

1. Løsn skruen
2. Tag slutstikket ud.
3. Skub forsigtigt hele grafikstykket ud.
4. Frakobl lysene.
5. Åbn og få adgang til lyset.

Fejlfinding

Fejl	Årsag	Løsning
Køler ikke	Stikket passer ikke til godt til fatningen. Beskyttelsen eller sikringen er knækket. Strømmen er afbrudt	Tilpas stikket rigtigt Skift sikring
Lyden af vand, der risler, når der køles	Det er normalt Det kan være den rislende lyd af kølevæske	
Opvarmning af yderside	Det er normalt Opvarmningsbrisen vil blæse til venstre, når den køler	
Kondensvand på dør og yderside	Det er normalt Hvis den omgivende luftfugtighed er for høj, kan der komme kondensvand på dør & yderside	Kan aftørres med en klud
Høj støj	Skyldes den arbejdende kompressor. Beslaget er ikke placeret jævnt. Kabinettet er for tæt på væggen. Der er andre genstande, som rører direkte ved enheden.	
Det lugter inde i apparatet	Udgangen for køleluften er blokeret. Stærkt lugtende madvarer er ikke pakket ind	Fjern madvarer tæt på udgangen Pak madvarerne ordentlig ind
Kompressoren stopper ikke	Madvarenes temperatur er for høj, eller der er for mange madvarer i kabinettet. Døren åbnes for ofte, eller den lukker ikke rigtigt Står i direkte sol eller for tæt på en varmekilde Ventilationen er ikke god	Nedkøl madvarerne, inden de sættes ind, eller reducér mængden Luk døren tæt i Hold borte fra varmekilde Giv afstand til ventilation

PLEASE READ THE OPERATION MANUAL BEFORE USING



- 1 light canopy
- 2 switch of fan motor
- 3 handle
- 4 lock
- 5 compressor cover
- 6 bottom screw
- 7 up hinge
- 8 glass door
- 9 shelf
- 10 lower hinge
- 11 digital thermometer
- 12 caster

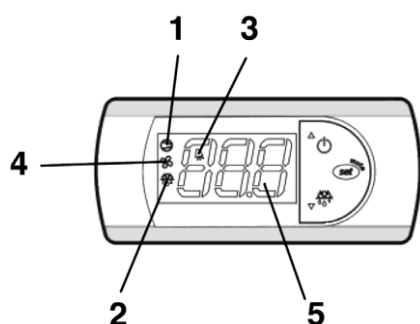
Safety instructions

1. Remove all the packages before using, especially for the flammable tray.
2. The small caster at bottom only can be used for short distance moving, no long distance moving or move on the uneven surface.
3. Please check the power cord carefully before using, no pressing, remaking, stretching, warping, or packing of the cord in case of catching fire.
4. If the power cord is broken, professional worker for maintenance is needed.
5. Power cord uses the dedicated socket. If uses movable socket, the sectional area of the new adding wire should be more than 1.0 mm².
6. Before cleaning or maintenance, or meeting problem, or when the power is off, please pull the plug in time.
7. Keep the product from hot place or direct sunlight, and let the ambient temperature be less than 32 °C, to guarantee the product work normally.
8. The air outlets cannot be warded off when people put something into the cabinet. People's body or food must be kept away from fan blade, Inserting things is not allowed.
9. No using of flammable sprays near the product.
10. No water splashing on the outer or inner side of the cabinet to avoid leakage of electricity or stoppage.
11. Keep some distance between the foods and the inner wall. No touching the inner wall with wet hands to avoid frostbiting.
12. It is strictly prohibited to use inflammable or explosive or volatile type of items inside the cabinet. No electrical appliances using inside.
13. Products can't be used for storing drugs, material of specimen, vaccines or other object with life activities.
14. This product is frozen commercial showcase, only suitable for storage of frozen food. Such as ice cream, quick-frozen dumpling, rice dumpling, frozen fish, prawns and meat, etc. Do not put in ambient food, fruit or vegetables. Do not put in glass container with liquid, in order to prevent freezing or frostbite.
15. Don't let the children stand on the door or the play inside, in case of danger. Don't pull or stretch the glass door.
16. Please remove the glass door before scrap processing in case of danger.
17. When the ambient humidity is too high or opening the glass door too frequently, there will be some frost or even ice on the price tag, shelf or control panel. This should be considered as normal case.
18. When the ambient humidity is too high or inside temperature of the cabinet is quite low, there will be some fog or frost on the inner face of glass door. Then close the glass door, the fog or frost will disappear after a while.

Usage

1. Put the cabinet in a suitable place.
2. Let the cabinet stand for 30 minutes before using.
3. Put the plug into the dedicated socket and let compressor work for 2-3 hours. Put foods into cabinet after the inner temperature is cold enough.

Electronic thermostat function



1. Light on indicates the compressor is running, Light off indicates the compressor stops, Glittering indicates the compressor start up delayed
2. Light on indicates defrosting heater is working, light off indicates defrosting heater stops
3. Light on indicates fan motor is running, light off indicates fan motor stops; glittering indicates the fan motor is starting up
4. Light on is alarming, light off means everything is normally running
5. Figure area shows the temperature inside Figure area Control area.

Temperature settings

Temperature setting should be adjusted by professional worker. In order not to make error, this thermostat is locked by factory worker before it goes out of factory. If the temperature inside below -18°C it can work normally. If it must be adjusted, please consult with our after-sales service worker.

NOTE

1. The digital thermostat should be kept far away from fire, and no water dropped on permitted.
2. If the digital thermometer meets problems, it should be replaced or removed by professional worker.
3. If the probe get short pass or open circuit, it shows "E0", and buzzer rings. Before the problem solved, the product goes into cycling duty 60min on, 15 min off. If the defrosting sensor gets short pass or open circuit, it shows "E1". Before problem solved, the product is defrosting by timing mode
4. If the temperature inside is above the setting temperature and lasts for 2 hours, the screen shows "HI" or current temperature alternatively and the buzzer begin to ring. The buzzer will not ring until temperature inside goes back to normal range.

5. If the temperature inside is under the setting temperature and lasts for 2 hours, the screen shows "LO" or current temperature alternatively and the buzzer begin to ring. At this time, please contact our after-sales service worker.
6. The weight of the foods put into cabinet at one time, should be less than effective volume/20.

Food storage

- It is only suitable for frozen food, such as ice cream, popsicle, quick-frozen dumpling, steamed stuffed bun, glue pudding, and frozen fish, shrimp and meat etc.
- DO NOT place in glass vessels containing liquid or frit, vegetable etc. to prevent frost crack or bites.
- DO NOT place in room-temperature food, i.e. mineral water, beverages and fresh meat etc.
- Food should better be placed in the freezer when it is well wrapped with food preservation bag.
- A certain gap shall be left between food or vessels, to prevent them from affecting cooling air circulation.
- There should be a certain distance between oods stored and inner wall.
- DO NOT block the air outlet or inlet when goods are placed. Keep your body and goods stored away from fan blade and DO NOT reach in the fan.
- DO NOT block the air outlet or inlet when goods are placed. Height of goods stacked shall not exceed the load line in red.

DEFROSTING

1. This product can defrost automatically.
2. Do not use electric appliance, mechanical devices or other methods to speed up the defrosting.

When not in use

Power outage

In case of temperature rise in the freezer due to power outage or other fault, it will decrease the storage life of food and lower down its taste quality.

Handling

1. Disconnect the power plug and cut off the power supply.
2. Take out all foods in the freezer.
3. Adjust the foot bolts (if equipped) and make them be away from the ground surface before handling.
4. During handling, the max agnle of indination shall not exceed 45° (angle to the perpendicular direction), to avoid system failure and influence on its normal use.
5. Bottom wheel (if installed) can only be used for short distance movement and adjustment of freezer location. DO NOT pull the freezer for long distance or on the uneven ground.

Long-term stop

If the freezer will be stopped for a long term, disconnect the power plug, cut off the power supply

and clean the freezer inside (for details, please refer to 'Cleaning').

Caution:

- After cleaning, open the door to realize air drying inside. If it is incompletely dried, refrigerant (gas) may possibly be leaked due to corrosion of refrigerant pipe and thus give rise to explosion or fire.
- If the freezer will not be used for a long term, dismount the door gasket, so as to prevent serious safety accident arising from the circumstance that child if enters into the freezer to play cannot open the door due to pressure difference.
- DO NOT stop the freezer under normal circumstance, to avoid influence on its service life. After disconnecting the plug, turn on the power supply after 5 minutes at least.

Cleaning

- Before cleaning, power plug must be disconnected.
- Clean the freezer by soft cloth or sponge with clear water or liquid soap (all non-corrosive neutral cleaning agents).
- DO NOT clean it by scrub or wire brush. DO NOT use organic solvent, alkaline cleaning agent, boiling water, laundry detergent or acid etc. to clean the freezer.
- Remove dust on the compressor chamber as well as the box body surrounding it and maintain good ventilation, to improve the performance of heat dissipation.
- Door gasket is easy to get dirty. Please keep it clean.
- The condenser comes with a cleaning fan, manually cleaned once a year.

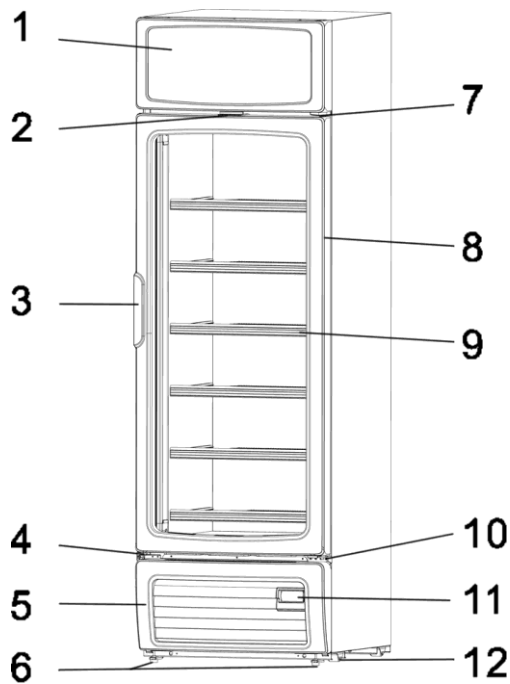
Replacement of lighting

1. Loosen the screw
2. Unplug the end stop.
3. Carefully slide out the entire Graphics piece.
4. Disconnect the lights.
5. Open the dip and get the light.

Trouble shooting

Fejl	Årsag	Løsning
Do not cool	The plug does not fit the socket well The protector of fuse has broken off The power is off	Fit the plug well Change the fuse
The sound of water flowing when cooling	It is normal May be the flowing sound of the refrigerant	
The heating of side face	It is normal The heating wind will be blown to the left when cooling	
Condensation water on the door and side of cabinet	It is normal If the ambient humidity is higher. Condensation water on the door and side face	Can be wiped away with a cloth
Loud noise	The working of the compressor The brackets are not placed smoothly The cabinet is too close to the wall There are other objects directly touching the unit	
There are smells inside the cabinet	The cool air exit is blocked Food with strong smell is not packed	Remove the food near the exit Pack the food well
Compressor do not stop	The food temperature is too high or there are too much food inside. Open the door too frequently or the door is not closed well. Directly under the sunshine or too close to the resource The ventilation is not good	Put the food in after cooling or reduce the quantity Close the door tightly Keep off heat resource Keep certain space for ventiation

Bedienungsanleitung vor dem Einsatz aufmerksam durchlesen!



- 1 beleuchtetes Dachelement
- 2 Schalter für Gebläsemotor
- 3 Türgriff
- 4 Schloss
- 5 Kompressorklappe
- 6 Bodenschraube
- 7 Scharnier oben
- 8 Glastür
- 9 Rost
- 10 Scharnier unten
- 11 Digitalthermometer
- 12 Transportrolle

Sicherheitshinweise

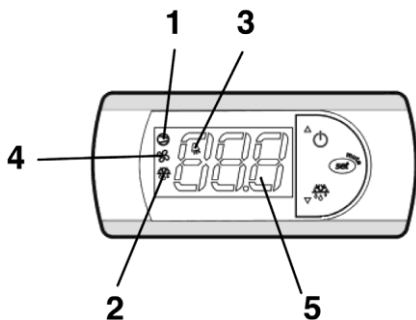
1. Vor dem 1. Einsatz sämtliche Packmaterialien entfernen. (Vor allem brennbare Schale!)
2. Die kleinen Transportrollen an der Unterseite sind nur für kurze Distanzen gedacht. Längere Wege und unebene Böden vermeiden!
3. Stromkabel vor dem 1. Einsatz überprüfen: Kabel darf nicht gedrückt, geknickt, gestreckt, verdreht oder unfachmännisch repariert oder ausgewechselt werden! Kabel muss im Falle eines Brandes leicht zugänglich sein!
4. Beschädigte Stromkabel nur vom Fachmann reparieren lassen!
5. Vitrine möglichst an eigene Steckdose anschließen. Im Falle eines Verlängerungskabels muss der Durchmesser des Leiters > 1,0 mm² betragen!
6. Bei allen Reinigungs-, Wartungs- und/oder Reparaturarbeiten bzw. wenn die Vitrine nicht gebraucht wird: stets den Stecker abziehen!
7. Vitrine vor Hitze und direkter Sonneneinstrahlung schützen! Die Umgebungstemperatur sollte unter 32°C liegen, damit das Gerät einwandfrei funktioniert.
8. Die Luftschlitze im Innenraum dürfen nicht zugestellt werden! Keine Gegenstände in Gebläseflügel stecken! Finger etc. und Objekte stets fern halten!
9. Keine brennbaren Flüssigkeiten und Sprays in der Nähe der Vitrine!
10. Vitrine sowohl innen als auch außen vor Wasser schützen. Gefahr von Beschädigung und Stromschlägen!
11. Lebensmittel in Vitrine nie bis ganz an die Wand schieben. Innenwände nicht mit feuchten Händen berühren. Gefahr von Erfrierungen!
12. Es ist verboten, im Inneren der Vitrine brennbare, explosive und/oder flüchtige Substanzen zu verwenden! Niemals im Inneren der Vitrine Elektrogeräte verwenden!
13. Diese Vitrine ist nicht geeignet für Medikamente, Impfstoffe sowie sonstige biologische und Lebendmaterialien.
14. Bei diesem Produkt handelt es sich um eine Tiefkühlvitrine für den gewerblichen Einsatz. Sie ist ausschließlich für die Lagerung von tiefgekühlten Lebensmitteln gedacht! Hierzu gehören z.B. Speiseeis, gefüllte Teigtaschen sowie tiefgefrorene Fisch-, Garnelen- und Fleischprodukte etc. Keine Lebensmittel, Obst oder Gemüse bei Umgebungstemperatur in die Vitrine stellen! Keine Glasbehälter mit Flüssigkeiten in die Vitrine stellen. Diese könnten platzen. Außerdem drohen bei Berührung Erfrierungen.
15. Kinder fern halten. Die Tiefkühlvitrine stellt eine Gefahrenquelle dar! Glastür nicht von oben belasten oder mit Gewalt auf oder zu drücken, ziehen etc.
16. Bei der Entsorgung Glastür separat entsorgen. Glastür stellt eine Gefahrenquelle dar!
17. Bei hoher Luftfeuchtigkeit und häufigem Öffnen der Glastür kann sich an Preisschildern, Rosten oder auch an den Bedienelementen Reif oder sogar Eis bilden. Das ist völlig normal und kein Grund zur Beunruhigung.

18. Bei hoher Luftfeuchtigkeit oder zu geringer Temperatur im Inneren kann die Glastür von innen beschlagen oder es bildet sich sogar Reif. Die Glastür muss geschlossen werden; die Scheibe ist nach einer Weile wieder sauber.

Inbetriebnahme

1. Tiefkühlvitrine an einem geeigneten Ort aufstellen.
2. Das Gerät muss 30 Min. aufrecht und bewegungslos stehen, bevor es eingeschaltet werden kann.
3. Gerät an geeignete Steckdose anschließen und Kompressor ca. 2-3 Std. laufen lassen. Tiefkühlvitrine füllen, sobald im Inneren die richtige Temperatur herrscht.
4. Die max. Befüllung der Vitrine beträgt 5 % des effektiven Nutzvolumens.

Der elektronische Thermostat



1. LED leuchtet, wenn der Kompressor läuft. LED blinkt, während der Kompressor anläuft.
2. LED leuchtet, wenn die Abtauheizung läuft.
3. LED leuchtet, wenn der Gebläsemotor läuft. LED blinkt, wenn der Gebläsemotor anläuft.
4. Alarm-LED - leuchtet nur, wenn etwas nicht in Ordnung ist.
5. Das Zahlenfeld zeigt die Innentemperatur an.

Temperatur

Die richtige Temperatur sollte von einem Fachmann eingestellt werden. Um Probleme zu vermeiden, wird der Thermostat vor Verlassen des Werks verriegelt. Die normale Arbeitstemperatur dieser Tiefkühlvitrine beträgt min. -18 °C. Sollten nachträgliche Einstellungen erforderlich sein, setzen Sie sich bitte mit unserem Kundendienst in Verbindung.

Hinweis

1. Der Digitalthermostat muss vor Feuer und Wasser geschützt werden!
2. Im Falle von Problemen muss das Digitalthermometer von einem Fachmann ausgewechselt werden.

3. Im Falle einer Stromkreisunterbrechung oder eines Kurzschlusses wird die Fehlermeldung "E0" angezeigt. Bis das Problem gelöst ist, schaltet das Produkt in einen Notfallzyklus — 60 Min. an, 15 Min. aus. Im Falle einer Stromkreisunterbrechung oder eines Kurzschlusses beim Abtausensor wird die Fehlermeldung "E1" angezeigt. Bis das Problem gelöst ist, arbeitet das Produkt nach Zeitcode. 4. Liegt die Innentemperatur länger als 2 Std. über dem Sollwert, werden im Display abwechselnd "HI" und die aktuelle Temperatur angezeigt und ein Alarmton erklingt. Der Alarmton erklingt, bis die Innentemperatur wieder normal ist.
4. Fällt die Innentemperatur länger als 2 Std. unter den Sollwert, werden im Display abwechselnd die Warnung "LO" und die aktuelle Temperatur angezeigt und ein Alarmton erklingt. In diesem Fall muss der Kundendienst benachrichtigt werden!

Lebensmittellagerung

- Es ist nur für gefrorene Lebensmittel geeignet, wie z. B. Eis, Eis am Stiel, tiefgefrorene Knödel, gedämpfte gefüllte Brötchen, Klebpudding und gefrorenen Fisch, Garnelen und Fleisch usw.
- KEINE Glasgefäße mit Flüssigkeit oder Fritten, Gemüse usw. hineinstellen, um Frostsprünge oder Brüche zu vermeiden.
- KEINE Lebensmittel bei Raumtemperatur aufbewahren, d. h. Mineralwasser, Getränke und frisches Fleisch usw.
- Lebensmittel sollten besser in den Gefrierschrank gelegt werden, wenn sie gut mit einem Frischhaltebeutel umhüllt sind.
- Zwischen Lebensmitteln oder Gefäßen ist ein gewisser Abstand zu lassen, damit sie die Kühlluftzirkulation nicht beeinträchtigen.
- Es sollte ein gewisser Abstand zwischen gelagerten Lebensmitteln und Innenwand bestehen.
- Blockieren Sie NICHT den Luftauslass oder -einlass, wenn Waren platziert werden. Halten Sie Ihren Körper und die gelagerten Gegenstände vom Ventilatorflügel fern und greifen Sie NICHT in den Ventilator.
- Blockieren Sie NICHT den Luftauslass oder -einlass, wenn Waren platziert werden. Die Höhe der gestapelten Güter darf die rot markierte Ladelinie nicht überschreiten.

Abtauen

1. Das Abtauen erfolgt automatisch.
2. Abtauvorgang nicht mit mechanischen oder elektrischen Hilfsmitteln etc. beschleunigen!

Wenn nicht in Gebrauch

Stromausfall

Wenn die Temperatur im Gefrierschrank aufgrund eines Stromausfalls oder einer anderen Störung ansteigt, verkürzt sich die Haltbarkeit der Lebensmittel und ihre Geschmacksqualität nimmt ab.

Handhabung

1. Ziehen Sie den Netzstecker und unterbrechen Sie die Stromzufuhr.

2. Nehmen Sie alle Lebensmittel aus dem Gefrierschrank.
3. Stellen Sie die Fußbolzen (falls vorhanden) ein und sorgen Sie dafür, dass sie nicht auf dem Boden aufliegen.
4. Bei der Handhabung darf der maximale Winkel der Neigung 45° (Winkel zur senkrechten Richtung) nicht überschreiten, um ein Versagen des Systems und eine Beeinträchtigung des normalen Gebrauchs zu vermeiden.
5. Das untere Rad (falls installiert) kann nur für die Bewegung über kurze Strecken und die Einstellung der Position des Tiefkühlgeräts verwendet werden. Ziehen Sie den Tiefkühlschrank NICHT über längere Strecken oder auf unebenem Boden.

Langfristiger Stopp

Wenn das Tiefkühlgerät für längere Zeit außer Betrieb genommen wird, ziehen Sie den Netzstecker, unterbrechen Sie die Stromversorgung und reinigen Sie das Innere des Tiefkühlgeräts (Einzelheiten siehe "Reinigung").

Vorsicht:

- Öffnen Sie nach der Reinigung die Tür, damit die Luft im Inneren trocknen kann. Bei unvollständiger Trocknung kann möglicherweise Kältemittel (Gas) durch Korrosion der Kältemittelleitung austreten und so eine Explosion oder einen Brand verursachen.
- Wenn das Gefriergerät längere Zeit nicht benutzt wird, demontieren Sie die Türdichtung, um einen schweren Sicherheitsunfall zu vermeiden, der dadurch entsteht, dass ein Kind, das zum Spielen in das Gefriergerät geht, die Tür aufgrund des Druckunterschieds nicht öffnen kann.
- Stoppen Sie das Gefriergerät unter normalen Umständen NICHT, um eine Beeinflussung der Lebensdauer zu vermeiden. Schalten Sie die Spannungsversorgung nach dem Ausstecken des Steckers frühestens nach 5 Minuten wieder ein.

Reinigung

- Vor der Reinigung muss der Netzstecker gezogen werden.
- Reinigen Sie das Tiefkühlgerät mit einem weichen Tuch oder Schwamm mit sauberem Wasser oder Flüssigseife (nicht ätzende neutrale Reinigungsmittel).
- Reinigen Sie ihn NICHT mit Schrubber oder Drahtbürste. Verwenden Sie KEINE organischen Lösungsmittel, alkalische Reinigungsmittel, kochendes Wasser, Waschmittel oder Säuren usw. zur Reinigung des Tiefkühlgeräts.
- Entfernen Sie Staub auf der Kompressorkammer sowie dem sie umgebenden Gehäusekörper und sorgen Sie für eine gute Belüftung, um die Leistung der Wärmeabfuhr zu verbessern.
- Türdichtung kann leicht verschmutzen. Bitte halten Sie sie sauber.
- Der Kondensator ist mit einem Reinigungslüfter ausgestattet, der einmal im Jahr manuell gereinigt wird.

Auswechseln der Leuchte

1. Lösen Sie die Schraube
2. Ziehen Sie den Endanschlag ab.
3. Schieben Sie das gesamte Keramikteil vorsichtig heraus.
4. Trennen Sie die Beleuchtung.
5. Öffnen Sie die Klappe und entnehmen Sie die Leuchte.

Fehler suchen & beheben

Problem	Ursache	Lösung
Vitrine nicht. kühlt	Stecker nicht richtig in Steckdose. Sicherung wurde ausgelöst. Kein Strom	Kabel, Stecker, Sicherung überprüfen.
Vitrine, kühlt, aber Geräusch wie fließendes Wasser	Völlig normal Kühlmittel fließt in Leitungen	
Seitenwand wird warm	Völlig normal Heiße Abluft vom Kühlvorgang tritt auf der linken Seite aus.	
Glastür & Seitenwand beschlagen.	Völlig normal Bei hoher Luftfeuchtigkeit kondensiert Wasser auf Glastür & Seitenwand.	Mit weichem Tuch abwischen.
Vitrine macht laute Geräusche.	Normaler Kompressorbetrieb. Halterung nicht optimal eingestellt. Vitrine steht zu dicht an Wand. Gegenstände berühren Vitrine von außen.	
Gerüche in der Vitrine.	Luftschlitze blockiert. Unverpackte, stark riechende Lebensmittel.	Luftschlitze frei räumen. Lebensmittel gut verpacken.
Compressor do not stop	Temperatur der Lebensmittel zu hoch oder Vitrine überladen. Tür schließt nicht richtig oder wird zu oft geöffnet. Direkte Sonneneinstrahlung; Vitrine zu nah an Heizquelle. Gebläse defekt.	Lebensmittel vor Beladen abkühlen; Lademenge reduzieren. Glastür fest verschließen! Vitrine von Heizquellen fern halten. Ausreichend Platz für Luftzirkulation lassen.

DK

Adgang til professionel reparation, såsom internetsider, adresser, kontaktoplysninger

Model nr: KF 870 E

Liste over eftersalgsservicestationer:

Adresse	Scandomestic A/S
Kontaktnummer	7242 5571
Hjemmeside	Scandomestic.dk
QR-kode	416746
Relevante oplysninger til bestilling af reservedele direkte eller gennem andre kanaler leveret af producenten, importøren eller en autoriseret repræsentant;	Scandomestic A/S
Den mindste periode, i hvilken reservedele, der er nødvendige til reparation af apparatet, er tilgængelige;	8 år
Instruktioner til hvor man finder modeloplysningerne i produkt databasen, som defineret i forordning (EU) 2019/2024 ved hjælp af et weblink, der linker til modelinformationen, lagret i produkt databasen, eller et link til produkt databasen og information om hvordan man finder modelidentifikatoren på produktet.)	www.scandomestic.dk

Bemærk: Adressen eller kontaktnummeret på servicestationen kan ændres uden forudgående varsel. Bekræft venligst, om servicestationen er direkte tilknyttet vores selskab, når du opsøger tjenester.

UK

Access to professional repair, such as internet webpages, addresses, contact details.

Model no: KF 870 E

Aftersales service station list:

Address	Scandomestic A/S
Contact Number	7242 5571
Website	Scandomestic.dk
QR code	416746
Relevant information for ordering spare parts, directly or through other channels provided by the manufacturer, importer or authorised representative;	Scandomestic A/S
The minimum period during which spare parts, necessary for the repair of the appliance, are available;	8 years
Instruction on how to find the model information in the product database, as defined in Regulation (EU) 2019/2024 by means of a weblink that links to the model information as stored in the product database or a link to the product database and information on how to find the model identifier on the product.)	www.scandomestic.dk

Note: The address or contact phone number of the service site is subject to change without prior notice. Please confirm whether the service station is a directly affiliated one of our company when requiring services.

DE

Zugang zu professioneller Reparatur, wie z.B. Internet-Seiten, Adressen, Kontaktdaten.

Modell Nr: KF 870 E

Liste der Kundendienststellen:

Adresse	Scandomestic A/S
Kontakt-Nummer	7242 5571
Webseite	Scandomestic.dk
QR-Code	416746
Relevante Informationen für die Bestellung von Ersatzteilen, direkt oder über andere Kanäle, die vom Hersteller, Importeur oder Bevollmächtigten zur Verfügung gestellt werden;	Scandomestic A/S
Der Mindestzeitraum, in dem Ersatzteile, die für die Reparatur des Geräts erforderlich sind, zur Verfügung stehen;	8 Jahre
Anleitung zum Ermitteln der Modellinformationen in der Produktdatenbank, wie in der Verordnung (EU) 2019/20124 definiert, mittels eines Weblinks, der auf die in der Produktdatenbank gespeicherten Modellinformationen verweist, oder eines Links zur Produktdatenbank und Informationen darüber, wie die Modellkennzeichnung auf dem Produkt zu finden ist.)	www.scandomestic.dk

Hinweis: Die Adresse oder Kontakttelefonnummer der Service-Website kann ohne vorherige Ankündigung geändert werden. Bitte bestätigen Sie, ob es sich bei der Servicestation um eine direkt mit unserem Unternehmen verbundene Einrichtung handelt, wenn Sie Dienstleistungen benötigen.

SE

Tillgång till professionell reparation, såsom webbsidor, adresser, kontaktpuppgifter

Modell nr: KF 870 E

Lista över servicestationer ters

Address	Scandomestic A/S
Telefonnummer	7242 5571
Hemsida	Scandomestic.dk
QR-kod	416746
Relevant information för beställning av reservdelar, direkt eller via andra kanaler som tillhandahålls av tillverkaren, importören eller auktoriserade representanten;	Scandomestic A/S
Den minimiperiod under vilken reservdelar som är nödvändiga för reparation av apparaten är tillgängliga.	8 år
Instruktioner om hur man hittar modellinformationen i produkt databasen, enligt definitionen i förordning (EU) 2019/2024 med hjälp av en webblänk som länkar till modellinformationen som lagrad i produkt databasen eller en länk till produkt databasen och information om hur man hittar modellidentifieraren på produkten.)	www.scandomestic.dk

Obs! Adressen eller kontakttelefonnumret på tjänstens webbplats kan ändras utan föregående meddelande. Vänligen bekräfta om servicestationen är en direkt ansluten till vårt företag när du behöver tjänster.