

Technický list

Vlastnosti produktu



Model	Sap kód	00014255
MPD 1011 EL	Skupina artiklů	Konvektomaty



- Typ vývinu páry: Nástřik
- Počet GN / EN zařízení: 10
- Velikost GN / EN zařízení: GN 1/1
- Hloubka GN zařízení [mm]: 65
- Typ ovládání: Dotykové + knoflík
- Velikost displeje: 7"
- Řízení vlhkosti: Ano, nepřímá
- Pokročilé nastavení vlhkosti: Ne
- Delta T tepelná úprava: Ano
- Více úroňové vaření: Program zásuvů - řízení tepelné úpravy pro každý pokrm zvlášť
- Konstrukce dveří: Odvětrávané bezpečnostní dvojitě sklo, rozebíratelné pro snadné čištění

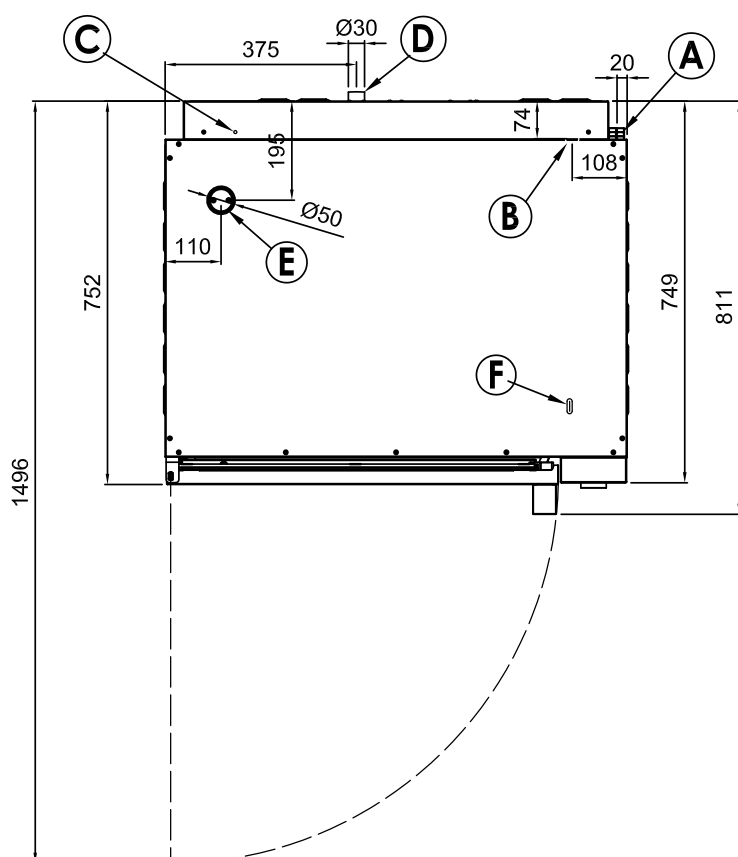
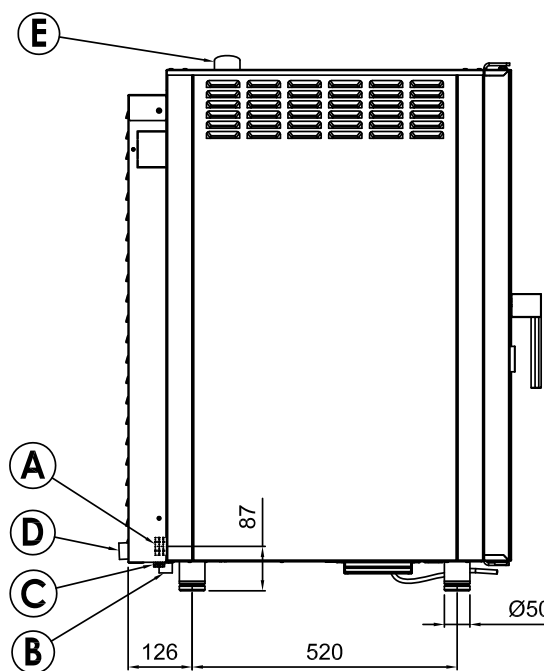
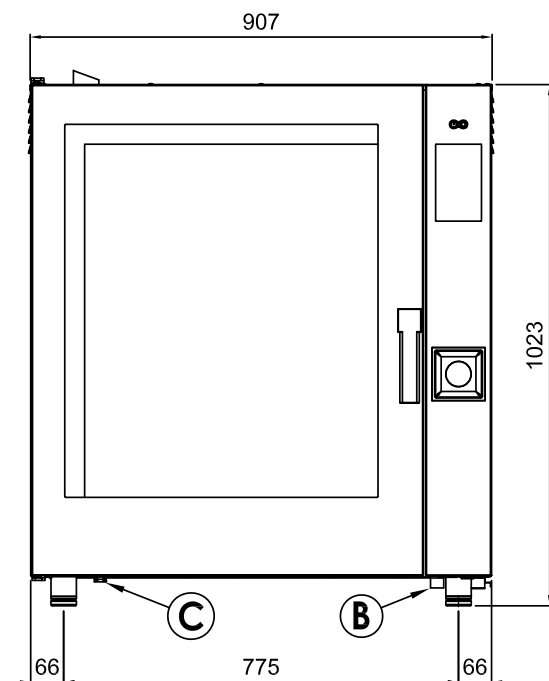
Sap kód	00014255	Typ vývinu páry	Nástřik
Šířka netto [mm]	907	Počet GN / EN zařízení	10
Hloubka netto [mm]	752	Velikost GN / EN zařízení	GN 1/1
Výška netto [mm]	1037	Hloubka GN zařízení [mm]	65
Hmotnost netto [kg]	110.00	Typ ovládání	Dotykové + knoflík
Příkon elektrický [kW]	12.600	Velikost displeje	7"
Napájení	400 V / 3N - 50 Hz		

Technický list

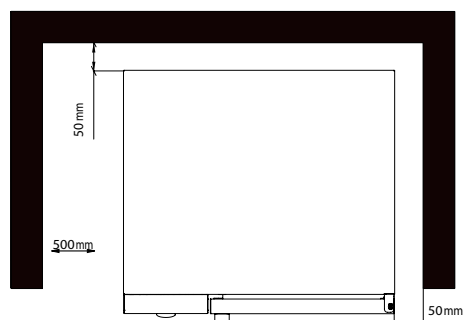
Technický výkres



Model	Sap kód	00014255
MPD 1011 EL	Skupina artiklů	Konvektomaty



- A Electrical connection
- B Softened water inlet (G3/4)
- C Equipotential bonding
- D Drain (Ø30)
- E Humidity discharge (Ø50)
- F Detergent hose inlet



* Clearance requirements

NOTE

* Drain line must be vented

Model	Sap kód	00014255
MPD 1011 EL	Skupina artiklů	Konvektomaty

1. Sap kód: 00014255	16. Řízení vlhkosti: Ano, nepřímá
2. Typ výrobku: RF-Konvektomaty	17. Stohovatelnost: Ano
3. Šířka netto [mm]: 907	18. Typ ovládní: Dotykové + knoflík
4. Hloubka netto [mm]: 752	19. Doplnující informace: možnost reverzního otevírání dveří – klika na pravé straně (nutné specifikovat při objednávce)
5. Výška netto [mm]: 1037	20. Typ vývinu páry: Nástřík
6. Hmotnost netto [kg]: 110.00	21. Komínek pro odtah vlhkosti: Ano
7. Šířka brutto [mm]: 940	22. Funkce odloženého startu: Ano
8. Hloubka brutto [mm]: 900	23. Velikost displeje: 7“
9. Výška brutto [mm]: 1160	24. Delta T tepelná úprava: Ano
10. Hmotnost brutto [kg]: 130.00	25. Sjednocené dokončení pokrmů EasyService: Ano
11. Typ spotřebiče: Elektrické zařízení	26. Vaření přes noc: Ano
12. Příkon elektrický [kW]: 12.600	27. Více úroňové vaření: Program zásuvů - řízení tepelné úpravy pro každý pokrm zvlášť
13. Napájení: 400 V / 3N - 50 Hz	28. Pokročilé nastavení vlhkosti: Ne
14. Materiál: AISI 304	29. Nízkoteplotní tepelná úprava: od 50 °C
15. Barva zařízení: Nerezové	30. Zastavení ventilátoru: Přerušení chodu při otevření dveří, nebržděný

Model	Sap kód	00014255
MPD 1011 EL	Skupina artiklů	Konvektomaty

31. Typ osvětlení:

LED osvětlení ve dveřích, na jedné straně

32. Materiál a tvar komory:

AISI 304, se zaoblenými rohy pro snadné čištění

33. Reverzibilní ventilátor:

Ano

34. Funkce udržovací skříň:

Ano

35. Materiál tělesa:

Incoloy

36. Sonda:

Ano

37. Sprcha:

Ruční (volitelná)

38. Rozteč mezi zásuvy [mm]:

74

39. Funkce uzení:

Ano

40. Vnitřní osvětlení:

Ano

41. Nízkoteplotní tepelná úprava:

Ano

42. Počet ventilátorů:

2

43. Počet rychlostí ventilátoru:

3

44. Počet programů:

1000

45. USB port:

Ano, pro nahrání receptů a aktualizaci firmware

46. Konstrukce dveří:

Odvětrávané bezpečnostní dvojité sklo, rozebiratelné pro snadné čištění

47. Počet přednastavených programů:

100

48. Počet kroků receptu:

9

49. Minimální teplota zařízení [°C]:

50

50. Maximální teplota zařízení [°C]:

300

51. Typ ohřevu zařízení:

Kombinace páry a horkého vzduchu

52. HACCP:

Ano

53. Počet GN / EN zařízení:

10

54. Velikost GN / EN zařízení:

GN 1/1

55. Hloubka GN zařízení [mm]:

65

56. Funkce regenerace pokrmů:

Ano